



WK45

Solid-Air®

- ▶ Brandklep, rechthoekig
- ▶ Getest volgens EN 1366-2
- ▶ Geclassificeerd volgens EN 13501-3
- ▶ Luchtdicht volgens EN 1751 klasse C
- ▶ Klepblad 40 mm

Toepassing:

De rechthoekige brandkleppen type WK45 zijn geschikt voor inbouw in brandscheidende wanden en vloeren. Indien volgens de voorschriften ingebouwd in een scheidingsconstructie geldt een brandwerendheid tot 120 minuten afhankelijk van de inbouwconstructie. Voor de classificatie volgens EN 13501-3 verwijzen wij naar de tabel op de volgende pagina.

Eigenschappen:

Smeltveiligheid zijdelings uitneembaar.
Leverbaar in afmetingen vanaf (B x H) 200x200 mm.
Montagepositie en luchtstroomrichting zijn willekeurig.

Montage:

Volgens voorschrift.
Aan de bedieningszijde van de klep dient een minimale ruimte van 150 mm beschikbaar te zijn.
Voor een goede bereikbaarheid van het mechaniek wordt een vrije ruimte van ca 500 mm aanbevolen.

Opmerkingen:

De afmetingen zijn gegeven in mm.
Standaard uitvoering is voorzien van smeltlood (70°C).
Zie voor download van de montagevoorschriften onze website.

Leverbare afmetingen:

hoogte	x / y
200	-
250	-
300	-
350	-
400	-
450	-
500	-
550	-
600	35 / 35
650	60 / 60
700	85 / 85
750	110 / 110
800	135 / 135

x / y = uitsteek lengte van het klepblad.
A = begin klep tot wand zie montagevoorschriften.

Uitvoering:

huis: gegalvaniseerd staal
klep: hittebestendig, dikte 40 mm
smeltlood: 70°C
inspectieluiken 2 x \varnothing 120 mm
vanaf B x H 200 x 200 mm

Optioneel:
eindschakelaars
motorbediening
electromagneetbediening

CE certificaat no^o 1812-CPR-1006
vlg. EN 16650: 2010

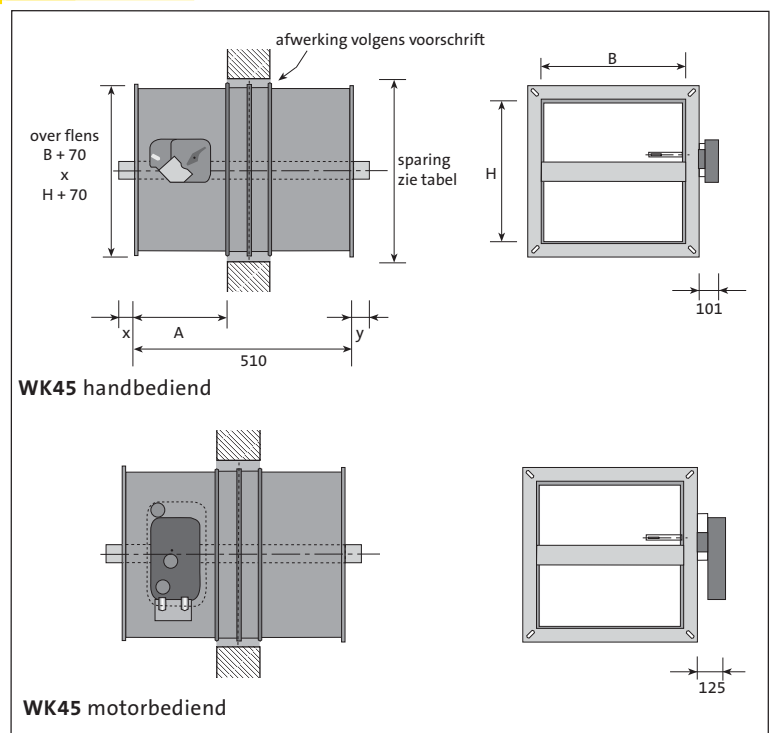
Leverbare typen:

WK45

W brandklep met vlak klepblad
K vierkant of rechthoekig
45 dikte klepblad 40 mm

Zie prijslijst voor meer informatie en bestelopties.
Voor andere uitvoeringen raadpleeg onze verkoopafdeling.

Maatvoering:



Sparing maten:

wand/vloer	B (+)	H (+)
as horizontaal beton/steen wand 100 mm	80	80
metalstud gipswand 100 mm	125	125
as horizontaal standaard installatie		
metalstud gipswand 100 mm	75	75
as horizontaal simpele installatie		
betonvloer 100 mm 650 kg/m ³	130	130
betonvloer 150 mm 2200 kg/m ³	130	130

Vrije doorlaat WK45 in m²:

H	B										
	200	250	300	350	400	450	500	550	600	650	700
200	0,020	0,025	0,031	0,037	0,043	0,049	0,055	0,061	0,067	0,073	0,079
250	0,028	0,036	0,045	0,053	0,062	0,070	0,078	0,087	0,095	0,104	0,112
300	0,036	0,047	0,058	0,069	0,08	0,091	0,102	0,113	0,124	0,134	0,145
350	0,044	0,058	0,071	0,084	0,098	0,111	0,125	0,138	0,152	0,165	0,179
400	0,052	0,068	0,084	0,100	0,116	0,132	0,148	0,164	0,180	0,196	0,212
450	0,061	0,079	0,097	0,116	0,134	0,153	0,171	0,190	0,208	0,227	0,245
500	0,069	0,090	0,111	0,132	0,153	0,173	0,194	0,215	0,236	0,257	0,278
550	0,077	0,100	0,124	0,147	0,171	0,194	0,218	0,241	0,265	0,288	0,311
600	0,085	0,111	0,137	0,163	0,189	0,215	0,241	0,267	0,293	0,319	0,345
650	0,093	0,122	0,150	0,179	0,207	0,236	0,264	0,292	0,321	0,349	0,378
700			0,163	0,194	0,225	0,256	0,287	0,318	0,349	0,380	0,411
750					0,244	0,277	0,310	0,344	0,377	0,411	0,444
800					0,262	0,298	0,334	0,370	0,406	0,441	0,477

H	B										
	750	800	850	900	950	1000	1100	1200	1300	1400	1500
200	0,085	0,091	0,097	0,103	0,109	0,115	0,127	0,139	0,15	0,162	0,174
250	0,121	0,129	0,138	0,146	0,154	0,163	0,180	0,197	0,214	0,231	0,247
300	0,156	0,167	0,178	0,189	0,200	0,211	0,233	0,255	0,277	0,299	0,321
350	0,192	0,206	0,219	0,232	0,246	0,259	0,286	0,313	0,340	0,367	0,394
400	0,228	0,244	0,260	0,276	0,292	0,308	0,339	0,371	0,403	0,435	0,467
450	0,263	0,282	0,300	0,319	0,337	0,356	0,393	0,430	0,466	0,503	0,540
500	0,299	0,320	0,341	0,362	0,383	0,404	0,446	0,488	0,530	0,572	0,613
550	0,335	0,358	0,382	0,405	0,429	0,452	0,499	0,546	0,593	0,640	0,675
600	0,371	0,397	0,422	0,448	0,474	0,500	0,552	0,604	0,656	0,708	0,747
650	0,406	0,435	0,463	0,492	0,520	0,549	0,605	0,662	0,719	0,765	0,822
700	0,442	0,473	0,504	0,535	0,566	0,597	0,659	0,721	0,782	0,833	0,895
750	0,478	0,511	0,545	0,578	0,611	0,645	0,712	0,779	0,834	0,901	0,967
800	0,513	0,549	0,585	0,621	0,657	0,693	0,765	0,837	0,897	0,968	1,040

Classificatie volgens EN 13501 - 3

omschrijving	wand/vloer	classificatie
afmeting B x H van 200 x 200 t/m 1500 x 800	beton of baksteen wand 100 mm	EI 120 S
	betonvloer 100 mm 650 kg/m ³	EI 90 S
	betonvloer 150 mm 2200 kg/m ³	EI 180 S
	metalstud gips wand 100 mm standaard installatie	EI 120 S

Algemeen:

- Statisch drukverlies Ps in Pa.
- Geluidvermogen Lw in dB(A).

Bestel en optie codes:

WK	45	B	SO	MO	1400 x 600
Type _____ 45 klepblad 40 mm testdruk 500 Pa					
Uitvoering handbediend _____ B mechanische ontgrendeling, 70°C					
Eindschakelaar _____ SO zonder eindschakelaar S2 eindschakelaars, klepstand open/dicht					
Model _____ kanaalafmetingen B x H zie tabel					

WK	45	DPS	-	-	1000 x 600
Type _____ 45 klepblad 40 mm testdruk 500 Pa					
Uitvoering motorbediend _____ VPS Siemens GNA 126.1E/T12, 24V, eindschakelaar klepstand open/dicht, 72°C, B x H < 0,80m ² DPS Siemens GNA 326.1E/T12, 230V, eindschakelaar klepstand open/dicht, 72°C, B x H < 0,80m ² VGS Siemens GGA 126.1E/T12, 24V, eindschakelaar klepstand open/dicht, 72°C, B x H ≥ 0,80m ² DGS Siemens GGA 326.1E/T12, 230V, eindschakelaar klepstand open/dicht, 72°C, B x H ≥ 0,80m ² VPB Belimo BLF 24T, 24V eindschakelaar klepstand open/dicht, 72°C, B x H < 0,2 m ² DPB Belimo BLF 230T, 230V eindschakelaar klepstand open/dicht, 72°C, B x H < 0,2 m ² VGB Belimo BF 24T, 24V eindschakelaar klepstand open/dicht, 72°C, B x H ≥ 0,2 m ² DGB Belimo BF 230T, 230V eindschakelaar klepstand open/dicht, 72°C, B x H ≥ 0,2 m ²					
Model _____ kanaalafmetingen B x H zie tabel					

Electromagnetische bediening: prijzen op aanvraag.

Selectiegegevens WK45:

Aanstroom snelheid (kanaalsnelheid) 3 m/s

H		B													
		200	300	400	500	600	700	800	900	1000	1100	1200	1300	1400	1500
200	m ³ /h	432	648	864	1080	1296	1512	1728	1944	2160	2376	2592	2808	3024	3240
	Lw	41	39	38	38	39	39	39	39	40	40	40	40	40	41
	Ps	56	42	34	28	26	25	24	22	22	21	20	19	19	19
300	m ³ /h	648	972	1296	1620	1944	2268	2592	2916	3240	3564	3888	4212	4536	4860
	Lw	38	36	34	35	35	36	36	36	36	37	37	37	37	37
	Ps	29	21	17	14	13	13	12	11	11	10	10	10	10	10
400	m ³ /h	864	1296	1728	2160	2592	3024	3456	3888	4320	4752	5184	5616	6048	6480
	Lw	36	34	33	33	34	34	34	35	35	35	35	35	35	36
	Ps	18	13	11	9	8	8	7	7	7	7	6	6	6	6
500	m ³ /h	1080	1620	2160	2700	3240	3780	4320	4860	5400	5940	6480	7020	7560	8100
	Lw	35	33	32	32	33	33	33	34	34	34	34	34	35	35
	Ps	12	9	7	6	6	5	5	5	5	5	4	4	4	4
600	m ³ /h	1296	1944	2592	3240	3888	4536	5184	5832	6480	7128	7776	8424	9072	9720
	Lw	34	33	31	32	32	32	33	33	33	33	34	34	34	34
	Ps	9	7	6	5	4	4	4	4	3	3	3	3	3	3
700	m ³ /h		2268	3024	3780	4536	5292	6048	6804	7560	8316	9072	9828	10584	11340
	Lw		32	31	31	32	32	32	33	33	33	33	33	34	34
	Ps		5	4	4	3	3	3	3	3	3	3	2	2	2
800	m ³ /h			3456	4320	5184	6048	6912	7776	8640	9504	10368	11232	12096	12960
	Lw			30	31	31	32	32	32	32	33	33	33	33	33
	Ps			3	3	3	3	2	2	2	2	2	2	2	2

Aanstroom snelheid (kanaalsnelheid) 4 m/s

H		B													
		200	300	400	500	600	700	800	900	1000	1100	1200	1300	1400	1500
200	m ³ /h	576	864	1152	1440	1728	2016	2304	2592	2880	3168	3456	3744	4032	4320
	Lw	47	45	44	45	45	45	46	46	46	46	47	47	47	47
	Ps	102	72	60	48	48	42	42	42	36	36	36	36	36	33
300	m ³ /h	864	1296	1728	2160	2592	3024	3456	3888	4320	4752	5184	5616	6048	6480
	Lw	45	43	42	43	43	43	44	44	44	44	45	45	45	45
	Ps	51	36	30	24	24	21	21	21	18	18	18	18	18	18
400	m ³ /h	1152	1728	2304	2880	3456	4032	4608	5184	5760	6336	6912	7488	8064	8640
	Lw	44	42	41	42	42	42	43	43	43	44	44	44	44	44
	Ps	34	24	20	16	16	14	14	14	12	12	12	12	12	12
500	m ³ /h	1440	2160	2880	3600	4320	5040	5760	6480	7200	7920	8640	9360	10080	10800
	Lw	42	40	39	40	40	40	41	41	41	41	42	42	42	42
	Ps	18	13	11	8	8	8	8	8	7	7	7	7	7	7
600	m ³ /h	1728	2592	3456	4320	5184	6048	6912	7776	8640	9504	10368	11232	12096	12960
	Lw	41	39	38	39	40	40	41	41	41	41	42	42	42	42
	Ps	17	12	10	8	8	7	7	7	6	6	6	6	6	6
700	m ³ /h		3024	4032	5040	6048	7056	8064	9072	10080	11088	12096	13104	14112	15120
	Lw		38	37	37	38	38	39	39	39	39	40	40	40	40
	Ps		8	7	6	6	6	6	6	5	5	5	5	5	5
800	m ³ /h			4608	5760	6912	8046	9216	10368	11520	12672	13824	14976	16128	17280
	Lw			37	37	38	38	39	39	39	39	40	40	40	40
	Ps			6	5	5	4	4	4	4	4	4	4	4	4

- Statisch drukverlies Ps in Pa.
- Geluidvermogen Lw in dB(A).

Selectiegegevens WK45:

Aanstroom snelheid kanaalsnelheid 5 m/s

H		B													
		200	300	400	500	600	700	800	900	1000	1100	1200	1300	1400	1500
200	m ³ /h	720	1080	1440	1800	2160	2520	2880	3240	3600	3960	4320	4680	5040	5400
	Lw	53	51	50	51	51	52	52	52	52	53	53	53	53	53
	Ps	153	108	90	72	72	63	63	63	54	54	54	54	54	54
300	m ³ /h	1080	1620	2160	2700	3240	3780	4320	4860	5400	5940	6480	7020	7560	8100
	Lw	49	47	46	47	47	47	48	48	48	48	49	49	49	49
	Ps	76,5	54	45	36	36	31	31	31	27	27	27	27	27	27
400	m ³ /h	1440	2160	2880	3600	4320	5040	5760	6480	7200	7920	8640	9360	10080	10800
	Lw	49	47	46	47	47	47	48	48	48	48	49	49	49	49
	Ps	51	36	30	24	24	21	21	21	18	18	18	18	18	18
500	m ³ /h	1800	2700	3600	4500	5400	6300	7200	8100	9000	9900	10800	11700	12600	13500
	Lw	47	45	44	45	45	45	46	46	46	46	47	47	47	47
	Ps	34	24	20	16	16	14	14	14	12	12	12	12	12	12
600	m ³ /h	2160	3240	4320	5400	6480	7560	8640	9720	10800	11880	12960	14040	15120	16200
	Lw	47	45	44	45	45	45	46	46	46	46	47	47	47	47
	Ps	30	22	18	14	12	10	10	10	9	9	9	9	9	9
700	m ³ /h		3780	5040	6300	7560	8820	10080	11340	12600	13860	15120	16380	17640	18900
	Lw		45	44	45	45	45	45	45	45	45	46	46	46	46
	Ps		13	11	9	8	7	7	7	6	6	6	6	6	6
800	m ³ /h			5760	7200	8640	10080	11520	12960	14400	15840	17280	18720	20160	21600
	Lw			43	44	44	44	45	45	45	45	46	46	46	46
	Ps			9	7	7	6	6	6	5	5	5	5	5	5

2

Aanstroom snelheid (kanaalsnelheid) 6 m/s

H		B													
		200	300	400	500	600	700	800	900	1000	1100	1200	1300	1400	1500
200	m ³ /h	864	1296	1728	2160	2592	3024	3456	3888	4320	4752	5184	5616	6048	6480
	Lw	58	56	55	56	56	56	57	57	57	57	58	58	58	58
	Ps	238	168	140	112	112	98	98	98	84	84	84	84	84	84
300	m ³ /h	1296	1944	2592	3240	3888	4536	5184	5832	6480	7128	7776	8424	9072	9720
	Lw	56	54	53	54	54	54	55	55	55	55	56	56	56	56
	Ps	119	84	70	56	56	49	49	49	42	42	42	42	42	42
400	m ³ /h	1728	2592	3456	4320	5184	6048	6912	7776	8640	9504	10368	11232	12096	12960
	Lw	54	52	51	52	52	52	53	53	53	54	54	54	54	
	Ps	59,5	42	35	28	28	24	24	24	21	21	21	21	21	21
500	m ³ /h	2160	3240	4320	5400	6480	7560	8640	9720	10800	11880	12960	14040	15120	16200
	Lw	52	50	49	50	50	50	51	51	51	51	52	52	52	52
	Ps	51	36	30	24	24	21	21	21	18	18	18	18	18	18
600	m ³ /h	2592	3888	5184	6480	7776	9072	10368	11664	12960	14256	15552	16848	18144	19440
	Lw	51	49	48	48	49	49	50	50	50	50	51	51	51	51
	Ps	41	24	21	17	17	15	15	15	13	13	13	13	13	13
700	m ³ /h		4536	6048	7560	9072	10584	12096	13608	15120	16632	18144	19656	21168	22680
	Lw		49	48	48	48	48	49	49	49	49	50	50	50	50
	Ps		20	17	14	13	11	11	11	10	10	10	10	10	10
800	m ³ /h			6912	8640	10368	12096	13824	15552	17280	19008	20736	22464	24192	25920
	Lw			48	48	48	49	49	49	49	49	50	50	50	50
	Ps			14	11	11	10	9	9	7	7	7	7	7	7

- Statisch drukverlies Ps in Pa.
- Geluidvermogen Lw in dB(A).

Selectiegegevens WK45:

Aanstroom snelheid (kanaalsnelheid) 7m/s

H		B													
		200	300	400	500	600	700	800	900	1000	1100	1200	1300	1400	1500
200	m ³ /h	1008	1512	2016	2520	3024	3528	4032	4536	5040	5544	6048	6552	7056	7560
	Lw	63	61	60	61	61	61	62	62	62	62	63	63	63	63
	Ps	323	228	190	152	152	133	133	133	114	114	114	114	114	114
300	m ³ /h	1512	2268	3024	3780	4536	5292	6048	6804	7560	8316	9072	9828	10584	11340
	Lw	61	59	58	59	59	59	60	60	60	60	61	61	61	61
	Ps	153	108	90	72	72	63	63	63	54	54	54	54	54	54
400	m ³ /h	2016	3024	4032	5040	6048	7056	8064	9072	10080	11088	12096	13104	14112	15120
	Lw	58	56	55	56	56	56	57	57	57	57	58	58	58	58
	Ps	102	72	60	48	48	42	42	42	36	36	36	36	36	36
500	m ³ /h	2520	3780	5040	6300	7560	8820	10080	11340	12600	13860	15120	16380	17640	18900
	Lw	57	55	54	55	55	55	56	56	56	57	57	57	57	57
	Ps	77	54	45	36	36	32	32	32	27	27	27	27	27	27
600	m ³ /h	3024	4536	6048	7560	9072	10584	12096	13608	15120	16632	18144	19656	21168	22680
	Lw	56	54	53	54	54	54	55	55	55	55	56	56	56	56
	Ps	51	36	30	24	21	18	18	18	16	16	16	16	16	16
700	m ³ /h		5292	7056	8820	10584	12348	14112	15876	17640	19404	21168	22932	24696	26460
	Lw		54	53	54	54	54	54	54	54	54	55	55	55	55
	Ps		26	22	21	18	15	15	15	13	13	13	13	13	13
800	m ³ /h			8064	10080	12096	14112	16128	18144	20160	22176	24192	26208	28224	30240
	Lw			52	53	53	54	54	54	54	54	55	55	55	55
	Ps			19	18	17	15	13	13	11	11	11	11	11	11

Aanstroom snelheid (kanaalsnelheid) 8 m/s

H		B													
		200	300	400	500	600	700	800	900	1000	1100	1200	1300	1400	1500
200	m ³ /h	1152	1728	2304	2880	3456	4032	4608	5184	5760	6336	6912	7488	8064	8640
	Lw	64	62	61	62	62	62	63	63	63	63	64	64	64	64
	Ps	425	300	250	200	200	175	175	175	150	150	150	150	150	150
300	m ³ /h	1728	2592	3456	4320	5184	6048	6912	7776	8640	9504	10368	11232	12096	12960
	Lw	63	61	60	61	61	61	62	62	62	62	63	63	63	63
	Ps	212	150	125	100	100	87	87	87	75	75	75	75	75	75
400	m ³ /h	2304	3456	4608	5760	6912	8064	9216	10368	11520	12672	13824	14976	16128	17280
	Lw	61	59	58	59	59	59	60	60	60	61	61	61	61	61
	Ps	134	94	79	63	63	55	55	55	47	47	47	47	47	47
500	m ³ /h	2880	4320	5760	7200	8640	10080	11520	12960	14400	15840	17280	18720	20160	21600
	Lw	60	58	57	58	58	58	59	59	59	59	60	60	60	60
	Ps	85	60	50	40	40	35	35	35	30	30	30	30	30	30
600	m ³ /h	3456	5184	6912	8640	10368	12096	13824	15552	17280	19008	20736	22464	24192	25920
	Lw	59	57	56	57	58	58	59	59	59	59	60	60	60	60
	Ps	67	48	40	33	32	28	28	28	24	24	24	24	24	24
700	m ³ /h		6048	8064	10080	12096	14112	16128	18144	20160	22176	24192	26208	28224	30240
	Lw		56	55	56	56	57	58	58	58	58	59	59	59	59
	Ps		36	30	24	24	21	21	21	18	18	18	18	18	18
800	m ³ /h			9216	11520	13824	16128	18432	20736	23040	25344	27648	29952	32256	34560
	Lw			55	56	56	57	58	58	58	58	59	59	59	59
	Ps			24	20	19	17	16	16	13	13	13	13	13	13

- Statisch drukverlies Ps in Pa.
- Geluidvermogen Lw in dB(A).

Selectiegegevens WK45:

Aanstroom snelheid (kanaalsnelheid) 9 m/s

H		B													
		200	300	400	500	600	700	800	900	1000	1100	1200	1300	1400	1500
200	m ³ /h	1296	1944	2592	3240	3888	4536	5184	5832	6480	7128	7776	8424	9072	9720
	Lw	64	62	61	62	62	62	63	63	63	63	64	64	64	64
	Ps	510	360	300	240	240	210	210	210	180	180	180	180	180	180
300	m ³ /h	1944	2916	3888	4860	5832	6804	7776	8748	9720	10692	11664	12636	13608	14580
	Lw	65	63	62	63	63	63	64	64	64	64	65	65	65	65
	Ps	255	180	150	120	120	105	105	105	90	90	90	90	90	90
400	m ³ /h	2592	3888	5184	6480	7776	9072	10368	11664	12960	14256	15552	16848	18144	19440
	Lw	64	62	61	62	62	62	63	63	63	63	64	64	64	64
	Ps	153	108	90	72	72	63	63	63	54	54	54	54	54	54
500	m ³ /h	3240	4860	6480	8100	9720	11340	12960	14580	16200	17820	19440	21060	22680	24300
	Lw	63	61	60	61	61	61	62	62	62	63	63	63	63	63
	Ps	110	78	65	52	52	45	45	45	39	39	39	39	39	39
600	m ³ /h	3888	5832	7776	9720	11664	13608	15552	17496	19440	21384	23328	25272	27216	29160
	Lw	62	61	59	59	60	60	61	61	61	61	62	62	62	62
	Ps	85	60	50	40	38	33	33	33	28	28	28	28	28	28
700	m ³ /h		6804	9072	11340	13608	15876	18144	20412	22680	24948	27216	29484	31752	34020
	Lw		60	59	59	59	59	60	60	60	60	61	61	61	61
	Ps		46	39	31	28	25	25	25	22	22	22	22	22	22
800	m ³ /h			10368	12960	15552	18144	20736	23328	25920	28512	31104	33696	36288	38880
	Lw			58	58	58	58	58	59	59	59	60	60	60	60
	Ps			30	24	23	22	21	21	18	18	18	18	18	18

2

Aanstroom snelheid (kanaalsnelheid) 10 m/s

H		B													
		200	300	400	500	600	700	800	900	1000	1100	1200	1300	1400	1500
200	m ³ /h	1440	2160	2880	3600	4320	5040	5760	6480	7200	7920	8640	9360	10080	10800
	Lw	70	68	67	68	68	68	69	69	69	69	70	70	70	70
	Ps	663	468	390	312	312	273	273	273	234	234	234	234	234	234
300	m ³ /h	2160	3240	4320	5400	6480	7560	8640	9720	10800	11880	12960	14040	15120	16200
	Lw	69	67	66	67	67	67	68	68	68	68	69	69	69	69
	Ps	306	216	180	144	144	126	126	126	108	108	108	108	108	108
400	m ³ /h	2880	4320	5760	7200	8640	10080	11520	12960	14400	15840	17280	18720	20160	21600
	Lw	68	66	65	66	66	66	67	67	67	67	68	68	68	68
	Ps	187	132	110	88	88	77	77	77	66	66	66	66	66	66
500	m ³ /h	3600	5400	7200	9000	10800	12600	14400	16200	18000	19800	21600	23400	25200	27000
	Lw	67	65	64	65	65	65	66	66	66	66	67	67	67	67
	Ps	136	96	80	64	64	56	56	56	48	48	48	48	48	48
600	m ³ /h	4320	6480	8640	10800	12960	15120	17280	19440	21600	23760	25920	28080	30240	32400
	Lw	66	64	63	64	64	64	65	65	65	65	66	66	66	66
	Ps	104	72	61	51	48	42	42	42	36	36	36	36	36	36
700	m ³ /h		7560	10080	12600	15120	17640	20160	22680	25200	27720	30240	32760	35280	37800
	Lw		64	63	63	63	63	64	64	64	64	65	65	65	65
	Ps		57	47	38	36	33	33	33	28	28	28	28	28	28
800	m ³ /h			11520	14400	17280	20160	23040	25920	28800	31680	34560	37440	40320	43200
	Lw			62	62	63	63	63	63	63	63	64	64	64	64
	Ps			38	31	30	27	25	25	21	21	21	21	21	21

- Statisch drukverlies Ps in Pa.
- Geluidvermogen Lw in dB(A).